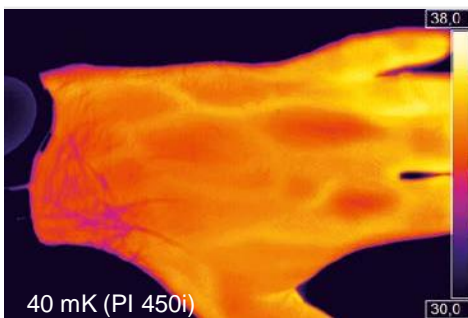
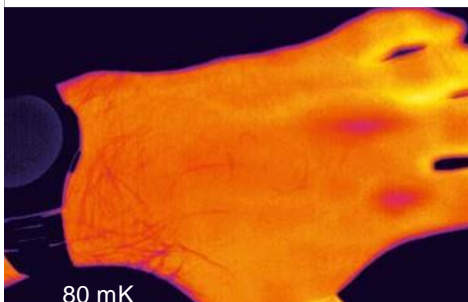
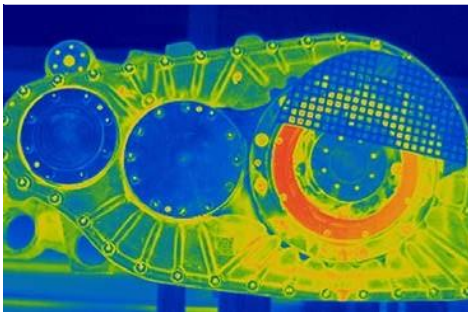


미세한 온도 차이까지
측정하는 열화상 카메라



특성:

- 46 x 56 x 68 – 77 mm의 소형 디자인
- 렌즈 교환 가능
- 40 mK의 온도 분해능
- 라이선스 없는 분석 소프트웨어 및 SDK(Software Development Kit) 제공



자세한 설명과 측정 사이트
계산은 아래 사이트를
참조하십시오.

www.ondo24.com

기술 사양

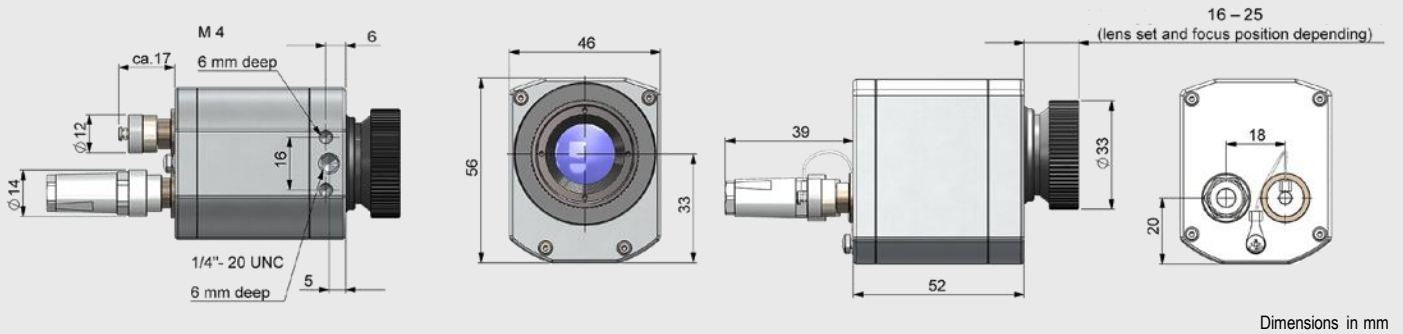
광학 해상도	382 x 288 pixels
검출기	FPA, uncooled (17 μm x 17 μm)
파장 대역	8 – 14 μm
온도 범위	-20 ... 100 °C, 0 ... 250 °C, (20) 150 ... 900 °C ₁ , optional temperature range: 200 ... 1500 °C
프레임률	80 Hz / switchable to 27 Hz
광학 (FOV)	18° x 14° / f = 20 mm or 29° x 22° / f = 12,7 mm or 53° x 38° / f = 7,7 mm or 80° x 54° / f = 5,7 mm
온도 분해능 (NETD)	40 mK with 29° x 22° FOV / F = 0.9 40 mK with 53° x 38° FOV / F = 0.9 40 mK with 80° x 54° FOV / F = 0.9 0.06 K with 18° x 14° FOV / F = 1.1
정확도	±2 °C or ±2 %, whichever is greater
PC 인터페이스	USB 2.0 / optional USB to GigE (PoE) interface
프로세스 인터페이스(PIF)	0 – 10 V input, digital input (max. 24 V), 0 – 10 V output
산업용 프로세스 인터페이스(PIF) (optional)	2x 0 – 10 V input, digital input (max. 24 V), 3x 0/4 – 20 mA output, 3x relay (0 – 30 V/ 400 mA), fail-safe relay
케이블 길이 (USB)	1 m (standard), 5 m, 10 m, 20 m 5 m and 10 m available as high temperature USB cable (180 or 250 °C)
주변 온도	0 ... 70 °C
저장 온도	- 40 ... 85 °C
상대 습도	20 – 80 %, non condensing
치수 (size / protection)	46 x 56 x 68–77 mm (depending on lens + focus position) / IP 67 (NEMA 4)
무게	237 - 251 g (depending on lens)
진동 등급 ²⁾	IEC 60068-2-27 (25G and 50G) / IEC 60068-2-6 (sinus shaped), IEC 60068-2-64 (broadband noise)
삼각대	¼ – 20 UNC
전원 공급	via USB
구성품 (standard)	• USB camera, incl. lens • USB cable (1 m) • Table tripod • PIF cable, incl. terminal block (1 m) • Software package optris PIX Connect • Test-certificate • Rugged outdoor transport case (IP67)

¹⁾ (20°C) 150 °C ... 900 °C 범위에서 150 °C부터 정확도 유효

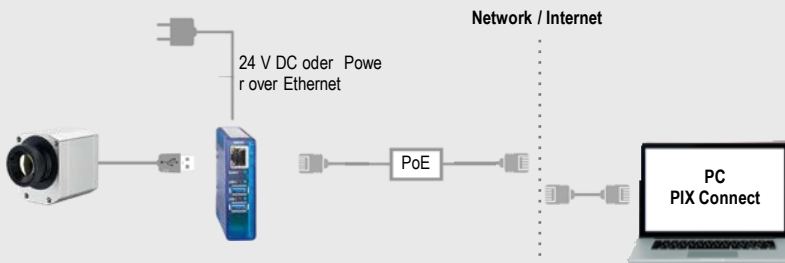
²⁾ 자세한 내용은 매뉴얼 참조

optris PI 450i

치수 (mm)



프로세스 통합

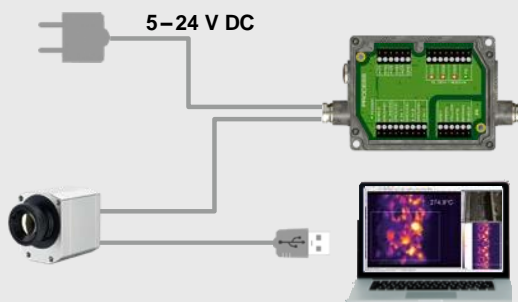


optris USB-Server Gigabit 2.0

- 기가비트 이더넷을 통한 네트워크 연결
- TCP/IP 지원, 라우팅 및 DNS
- USB 포트 2개
- PoE를 통한 전원 공급 또는 24 – 48 V DC에서의 외부 전압 공급
- 갈바닉 분리 500 V
- 웹에서 원격으로 구성 및 관리

자세한 정보는 아래의 사이트 참조

www.optris.global/usb-server-gigabit

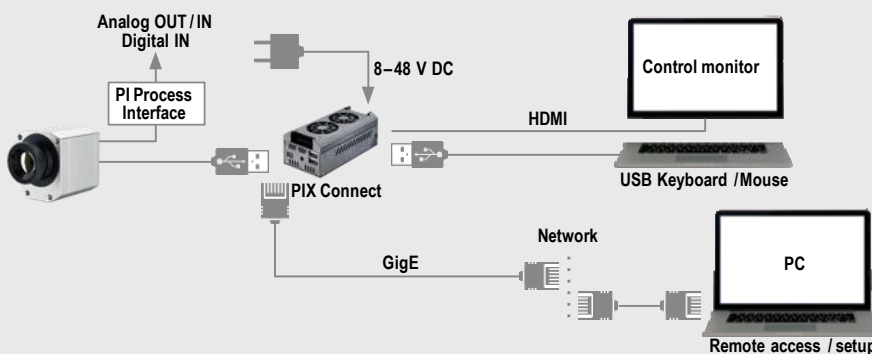


optris Industrial Process Interface

- 산업 환경에서 프로세스 모니터링을 위한 카메라 사용
- 이미지, 소프트웨어, 케이블 연결에 대한 지속적인 fail-safe 모니터링
- 아날로그/경보 출력 3개
- 아날로그 입력 2개
- 디지털 입력 1개
- 경보 릴레이 3개
- fail-safe 릴레이 1개

자세한 정보는 아래의 사이트 참조

www.optris.global/neu-industrial-process-interface



optris PI NetBox

- PI 추가를 위한 독립형 소형 PC
- 하드웨어 및 소프트웨어 통합 감시 장치
- 연결: 2x USB 2.0, 1x USB 3.0, 1x Mini-USB 2.0, Micro-HDMI, Ethernet (Giga bit Ethernet), micro SDHC / SDXC card

자세한 정보는 아래의 사이트 참조

www.optris.global/pi-netbox